

DIAPHRAGMES POUR DEBITMETRES

DIAPHRAGMES pour DEBITMETRES

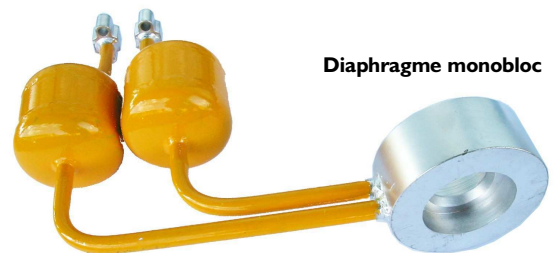
Le diaphragme permet de mesurer en continu le débit d'un fluide liquide, vapeur ou gazeux, dans une tuyauterie sous pression d'un diamètre compris entre 50 mm et 600 mm.

Il répond, par son calcul, aux normes internationales. En tant qu'étalon de travail, il permet de contrôler tout autre dispositif de mesure en ligne.

CARACTERISTIQUES GENERALES

Calculé suivant les normes X10.101-102, il présente une faible perte de charge par rapport à la pression du fluide à mesurer.

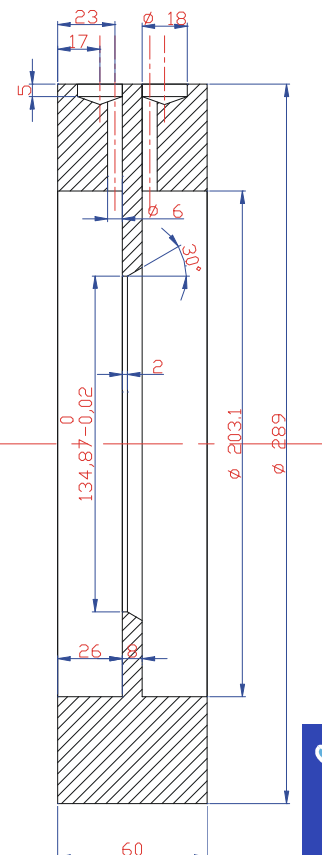
Son corps monobloc en acier traité au chromage dur lui confère une durée de validation supérieure à 20 ans (vapeur d'eau en continu)



Diaphragme monobloc

CARACTERISTIQUES TECHNIQUES PRINCIPALES

- Sorties + et - équipées de vannes d'isolement, pots de référence pour tuyauterie horizontale ou verticale et événements
- Perte de charge maxi 100 dPa pour les fluides gazeux, 2200 dPa pour les vapeurs et liquides.
- En option, réalisation de diaphragmes à plus faible perte de charge.
- Température fluide : -50 °C à + 400°C
- Pression fluide : 300 mb à 50 b
- Nécessité d'une longueur droite de tuyauterie allant de 5 D à 30 D selon la nature du fluide ($D = \varnothing$ intérieur de la tuyauterie), pour son insertion.
- Montage possible « monobloc avec capteur »



Elément de mesure

